

Стиральные машины с устройствами отжима W4130S

Особенности и преимущества

- **Clarus Control®** :
 - Полностью программируемый микропроцессор
 - Возможность программирования всех параметров стирки
 - Программирование с клавиатуры или путем загрузки с карты памяти
- Двигатель с частотным управлением. Обеспечивает плавное изменение количества оборотов при стирке и отжиме
- Хороший отжим благодаря большей центробежной силе по сравнению с традиционной машиной на жестком основании
- Жесткий подвес барабана на прочной раме из оцинкованной стали
- Чрезвычайно низкое потребление воды и электроэнергии – см. таблицу ниже
- Дозатор с четырьмя отсеками для ручного дозирования порошка и жидких моющих средств
- Большая дверь для удобства загрузки и выгрузки белья
- Нержавеющая и/или оцинкованная сталь во всех жизненно важных узлах, что обеспечивает высокую степень защиты от коррозии
- Система SuperBalance™ гарантирует отсутствие вибрации при отжиме



Изображения приведены только для иллюстрации продукта, и могут иметь место отличия.

Основные опции

- Передняя панель из нержавеющей стали
- Боковая панель из нержавеющей стали
- Два сливных клапана для повторного использования воды

Основные характеристики				W4130S	
Максимальная загрузка белья	кг/фунт			14/30	
Барабан, объем	(литр)			130	
	диаметр	ø мм		595	
Отжим	об/мин			776	
G-фактор				200	
Варианты нагрева, 230/400 В	электричество	кВт		3.0 / 7.5 / 10.0	
			пар	x	
			без нагрева	x	
Потребление ресурсов при программе "normal 60°C" * (3G01)				Эл.	Пар
Полное время цикла	мин.		49		**
Потребление воды (хол.+гор.)	(литр)		93+25		93+25
Потребление электроэнергии (двигатель/нагрев)	кВтч		0.2/0.6		0.2
Потребление пара	кг		-		0.9

* Температура хол. воды 15°C, гор. воды 65°C

** Зависит от давления пара

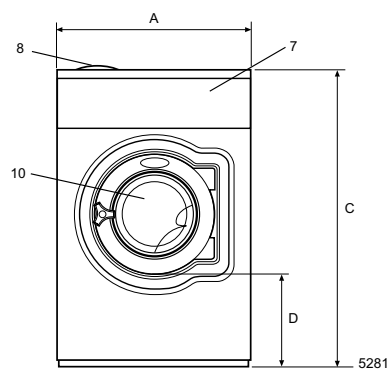
Электрические подключения					
Альтернативный нагрев	Основное напряжение	Гц	Питание нагревания кВт	Всего питание кВт	Рекомендуемый предохранитель А
Пар или без нагрева	220-480V 1 -	50/60	-	1.0	10

Подключение воды и пара		W4130S	
Присоединение воды	DN	20	
Давление воды	кПа	150-400	
Потребление воды при 300 кПа	л/мин	20	
Слив в канализацию	Ø мм	75	
Пропускная способность слива	л/мин	170	
Паровой клапан	DN	15	
Давление пара	кПа	300-600	
Количество сигналов для жидких моющих средств		5	
Требования к полу			
Частота динамического воздействия	Гц	12.9	
Нагрузка на пол при макс. отжиме	кН	2.3 ± 3.8	
Уровни шума			
давления*			
Стирка	дБ (А)	<70	
Отжим	дБ (А)	71	
Теплопотери			
% от установленной мощности, макс.		5	
Транспортировочные данные**			
Масса	нетто, кг	175	
	брутто, кг	196	
Транспортировочный объем	м³	0.91	
Дополнительные принадлежности			
База под стиральную машину из н/ж стали		x	
Емкость для повторного использования воды (Clarus Control) Комплекты шлангов для воды или для пара		x	
Накопитель пуха и ворса		x	
Размеры в мм			
A	Ширина	720	
B	Глубина	790	
C	Высота	1200	
D		365	
E		825	
F		910	
G		45	
H		1115	
I		120	
J		1095	
K		220	
L		910	
M		420	
N		-	
O		100	
P		235	
1	Электрическое подключение	6	Подключение жидких моющих средств
2	Холодная вода	7	Панель управления
3	Горячая вода	8	Дозатор
4	Пар	9	Подключение для повторного использования воды
5	Канализация	10	Дверь загрузки Ø 365 мм

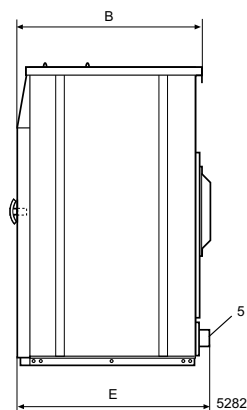
Передняя и боковые панели светло-серого цвета с "голубой волной" на передней панели (RAL 260 70 05, 250 60 30)

* Уровень звукового давления по шкале А на рабочих станциях.

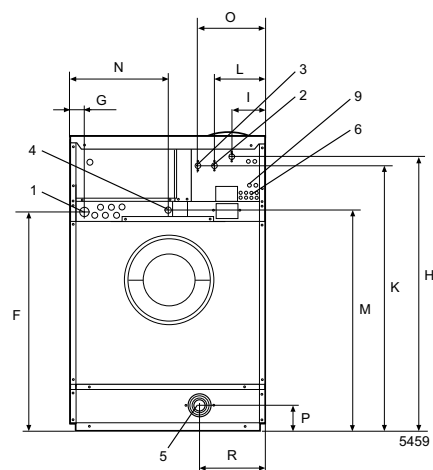
** Средние значения. Вес с тарой/транспортный объем зависит от конфигурации. За точными значениями обратитесь в отдел логистики.



Вид спереди



Вид справа



Вид сзади